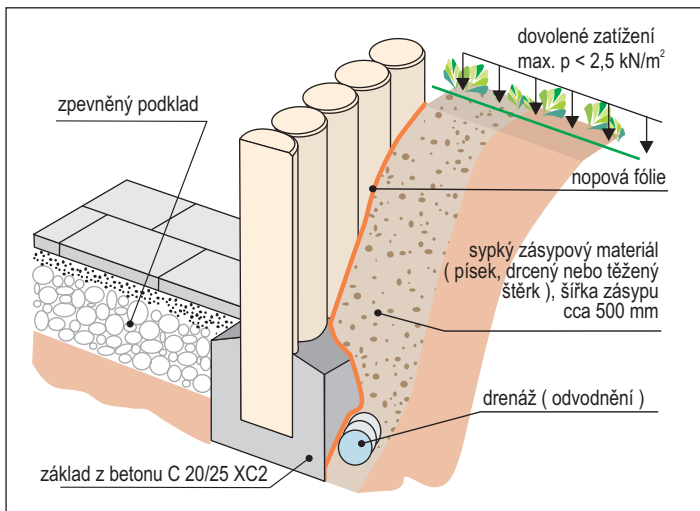


Palisády rozšiřují nabídku prvků pro vytváření obrub, záhonů, lemů a menších stěn, které jsou většinou určeny k oddělení okrasné zeleně od pochůzných ploch s různým výškovým rozdílem. Umožňují vytvářet libovolně tvarované obruby - kruhy, elipsy, oblouky, vlnovky aj. Také výška obruby se může průběžně měnit podle charakteru terénu.

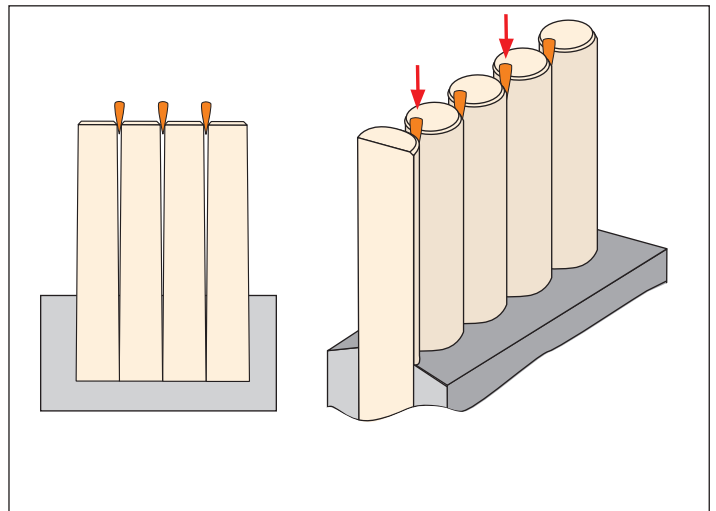
Důležité zásady:

Palisády se kladou těsně vedle sebe do betonového lože ze zavhlé betonové směsi třídy C 20/25 XC2. Při zabudování je nutné kontrolovat svislost každé palisády a respektovat jejich kónicitu, která je dána technologií výroby. Z tohoto důvodu je nutno před zatvrdnutím betonového lože fixovat jejich svislost např. pomocí dřevěného nebo plastového distančníku (např. obkladačským klínkem). Doporučujeme rovněž nepodceňovat funkci nopové fólie za předpokladu, že palisády budou z jedné strany zасыпány zeminou, byť i jen částečně, nebo budou zabudovány v místě se zvýšenou vlhkostí. Předejde se tím pozdějšímu zvýšenému výskytu vápenných výkvětů, růstu mechů nebo znečištění zeminou.

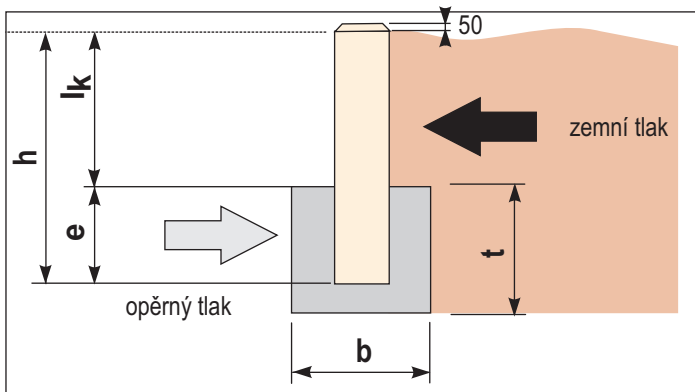
Schéma zabudování palisád



Použití distančníku pro vyrovnání kónicity palisád



Technické údaje pro zabudování palisád



Tabulka zapuštění palisád (v mm)

výška palisády (celková)	lk výška (nad terémem)	e výška (zapuštění)	BETONOVÝ ZÁKLAD C 20/25 XC2	
			výška - t	šířka - b
400	280	120	170	300
600	420	180	230	300
800	550	250	300	400
1000	700	300	350	450